



КонсультантПлюс

Приказ Минтранса России от 31.10.2023 N 361
"Об установлении Требований к организации
движения по автомобильным дорогам
тяжеловесного и (или) крупногабаритного
транспортного средства"
(Зарегистрировано в Минюсте России
30.11.2023 N 76191)

Документ предоставлен **КонсультантПлюс**

www.consultant.ru

Дата сохранения: 04.12.2023

Зарегистрировано в Минюсте России 30 ноября 2023 г. N 76191

МИНИСТЕРСТВО ТРАНСПОРТА РОССИЙСКОЙ ФЕДЕРАЦИИ

ПРИКАЗ

от 31 октября 2023 г. N 361

ОБ УСТАНОВЛЕНИИ ТРЕБОВАНИЙ К ОРГАНИЗАЦИИ ДВИЖЕНИЯ ПО АВТОМОБИЛЬНЫМ ДОРОГАМ ТЯЖЕЛОВЕСНОГО И (ИЛИ) КРУПНОГАБАРИТНОГО ТРАНСПОРТНОГО СРЕДСТВА

В соответствии с [частью 5 статьи 31](#) Федерального закона от 8 ноября 2007 г. N 257-ФЗ "Об автомобильных дорогах и о дорожной деятельности в Российской Федерации и о внесении изменений в отдельные законодательные акты Российской Федерации" и [пунктом 1](#) Положения о Министерстве транспорта Российской Федерации, утвержденного постановлением Правительства Российской Федерации от 30 июля 2004 г. N 395, приказываю:

1. Установить прилагаемые [Требования](#) к организации движения по автомобильным дорогам тяжеловесного и (или) крупногабаритного транспортного средства.

2. Признать утратившим силу [приказ](#) Министерства транспорта Российской Федерации от 31 августа 2020 г. N 343 "Об утверждении Требований к организации движения по автомобильным дорогам тяжеловесного и (или) крупногабаритного транспортного средства" (зарегистрирован Минюстом России 14 декабря 2020 г., регистрационный N 61442).

3. Настоящий приказ вступает в силу с 1 сентября 2024 г. и действует до 1 сентября 2030 г.

Министр
В.Г.САВЕЛЬЕВ

Приложение
к приказу Минтранса России
от 31 октября 2023 г. N 361

ТРЕБОВАНИЯ К ОРГАНИЗАЦИИ ДВИЖЕНИЯ ПО АВТОМОБИЛЬНЫМ ДОРОГАМ ТЯЖЕЛОВЕСНОГО И (ИЛИ) КРУПНОГАБАРИТНОГО ТРАНСПОРТНОГО СРЕДСТВА

1. Требования к организации движения по автомобильным дорогам тяжеловесного и (или) крупногабаритного транспортного средства (далее - Требования) регулируют организацию движения и обеспечения безопасности дорожного движения перед началом движения и при движении тяжеловесного и (или) крупногабаритного транспортного средства, в том числе тяжеловесной и (или) крупногабаритной сельскохозяйственной техники с прицепным оборудованием, правила разработки, оформления и утверждения проекта организации дорожного движения для маршрута или участка маршрута движения тяжеловесного и (или) крупногабаритного транспортного средства (далее - проект организации дорожного движения), а также состав указанного проекта организации дорожного движения.

2. Движение тяжеловесного и (или) крупногабаритного транспортного средства по автомобильным дорогам Российской Федерации осуществляется в соответствии с [Правилами](#) дорожного движения Российской Федерации, утвержденными постановлением Совета Министров - Правительства Российской Федерации

Федерации от 23 октября 1993 г. N 1090 (далее - Правила дорожного движения), утверждаемыми Правительством Российской Федерации правилами движения тяжеловесного и (или) крупногабаритного транспортного средства <1>, Требованиями и при наличии специального разрешения на движение тяжеловесного и (или) крупногабаритного транспортного средства по автомобильным дорогам (далее - специальное разрешение), в случаях, предусмотренных законодательством Российской Федерации об автомобильных дорогах и о дорожной деятельности <2>.

<1> [Часть 6 статьи 31](#) Федерального закона от 8 ноября 2007 г. N 257-ФЗ "Об автомобильных дорогах и о дорожной деятельности в Российской Федерации и о внесении изменений в отдельные законодательные акты Российской Федерации" (далее - Федеральный закон).

<2> [Части 1 и 2 статьи 31](#) Федерального закона.

3. При перевозке грузов тяжеловесными и (или) крупногабаритными транспортными средствами необходимо использовать транспортные средства, предназначенные для такой перевозки в соответствии с технической документацией транспортного средства (паспорт транспортного средства, одобрение типа транспортного средства и свидетельство о безопасности конструкции транспортного средства <3>).

<3> [Пункт 8](#) Технического регламента Таможенного союза "О безопасности колесных транспортных средств" ТР ТС 018/2011, утвержденный Решением Комиссии Таможенного союза от 9 декабря 2011 г. N 877 (официальный сайт Комиссии Таможенного союза <http://www.eurasiancommission.org/>, 15 декабря 2011 г.), с изменениями, внесенными Решением Совета Евразийской экономической комиссии от 30 января 2013 г. N 6, Решением Совета Евразийской экономической комиссии от 14 октября 2015 г. N 78, Решением Совета Евразийской экономической комиссии от 11 июля 2016 г. N 56, Решением Совета Евразийской экономической комиссии от 16 февраля 2018 г. N 29, Решением Совета Евразийской экономической комиссии от 21 июня 2019 г. N 66 (официальный сайт Комиссии Таможенного союза <http://www.eurasiancommission.org/>, 15 декабря 2011 г.; официальный сайт Евразийской экономической комиссии <http://www.eurasiancommission.org/>, 13 февраля 2013 г.; официальный сайт Евразийского экономического союза http://www.eaeunion.org, 7 декабря 2015 г., официальный сайт Евразийского экономического союза http://www.eaeunion.org, 16 августа 2016 г., официальный сайт Евразийского экономического союза http://www.eaeunion.org, 15 мая 2018 г., официальный сайт Евразийского экономического союза http://www.eaeunion.org, 24 июня 2019 г.), являющимся обязательным для Российской Федерации в соответствии с [Договором](#) о Евразийской экономической комиссии от 18 ноября 2011 г., ратифицированным Федеральным [законом](#) от 1 декабря 2011 г. N 374-ФЗ "О ратификации Договора о Евразийской экономической комиссии" ([Договор](#) вступил в силу для Российской Федерации 30 мая 2001 г.), [Договором](#) о Евразийском экономическом союзе от 29 мая 2014 г., ратифицированным Федеральным [законом](#) от 3 октября 2014 г. N 279-ФЗ "О ратификации Договора о Евразийском экономическом союзе" ([Договор](#) вступил в силу для Российской Федерации 1 января 2015 г.).

4. Не допускается движение тяжеловесного и (или) крупногабаритного транспортного средства, если масса тягача с прицепом (полуприцепом) (автопоезда) и (или) буксируемого прицепа (полуприцепа) превышает максимально допустимые массу тягача с прицепом (полуприцепом) (автопоезда) и (или) буксируемого прицепа (полуприцепа), установленные технической документацией транспортного средства.

5. При организации движения крупногабаритного транспортного средства его крайние точки (по длине и ширине) должны быть оборудованы проблесковыми маячками желтого или оранжевого цвета и габаритными фонарями (сигналами) желтого или оранжевого цвета (рекомендуемый образец приведен в [приложении N 1](#) к Требованиям):

при ширине транспортного средства с грузом или без груза более 3,0 м габаритных фонарей (сигналов) желтого или оранжевого цвета должно быть по два с каждой стороны;

если расстояние между световыми сигналами транспортного средства и крайними габаритными фонарями (сигналами) желтого или оранжевого цвета превышает 1,0 м, на транспортном средстве

должны быть установлены дополнительные габаритные фонари (сигналы) желтого или оранжевого цвета через каждый 1,0 м.

При организации движения крупногабаритного транспортного средства груз, выступающий за габариты такого транспортного средства спереди и сзади более чем на 1,0 м или сбоку более чем на 0,4 м от внешнего края габаритного огня, должен быть обозначен опознавательными знаками "Крупногабаритное транспортное средство", а в темное время суток и в условиях недостаточной видимости, дополнительно спереди - фонарем или световозвращателем белого цвета, сзади - фонарем или световозвращателем красного цвета в соответствии с [пунктом 23.4](#) Правил дорожного движения.

6. При организации движения крупногабаритного транспортного средства длиной свыше 25,0 м боковые поверхности такого транспортного средства должны быть оборудованы габаритными фонарями (сигналами) желтого или оранжевого цвета с расстоянием между ними 2,0 м.

7. Водителю тяжеловесного и (или) крупногабаритного транспортного средства запрещается:

1) отклоняться от установленного в специальном разрешении маршрута;

2) нарушать особые условия движения, указанные в специальном разрешении;

3) осуществлять движение при метеорологической видимости менее 100,0 м, а также во время гололеда, снегопада (по данным Гидрометцентра России);

4) двигаться по разделительной полосе, обочине, откосу автомобильной дороги, если это не определено особыми условиями специального разрешения;

5) осуществлять движение по дорогам, эксплуатация которых возможна только в зимних условиях при минусовой температуре (далее - зимник), которые предназначены для движения транспортных средств, если масса и нагрузка на ось транспортного средства превышают допустимые массу и нагрузку на ось, установленные для такого зимника.

8. Движение тяжеловесных и (или) крупногабаритных транспортных средств должно осуществляться в одиночном порядке. Не допускается движение тяжеловесных и (или) крупногабаритных транспортных средств организованными колоннами.

9. Запрещается осуществлять движение по автомобильным дорогам на тяжеловесных и (или) крупногабаритных транспортных средствах не на колесном ходу.

10. Предполагаемая максимальная скорость движения тяжеловесного и (или) крупногабаритного транспортного средства устанавливается в специальном разрешении в соответствии со сведениями, поступившими от владельцев автомобильных дорог и Госавтоинспекции (при согласовании проекта организации дорожного движения).

11. Для обеспечения безопасности при организации движения крупногабаритного транспортного средства, в том числе тяжеловесной и (или) крупногабаритной сельскохозяйственной техники с прицепным оборудованием, и информирования других участников дорожного движения о его габаритах необходимо наличие автомобилей прикрытия:

при ширине транспортного средства свыше 3,5 м до 4,5 м (включительно) и при длине транспортного средства менее 25,0 м - 1 сзади и 1 спереди;

при ширине транспортного средства до 4,5 м (включительно) и при длине транспортного средства от 25,0 м до 40,0 м (включительно) - 1 сзади и 1 спереди;

при ширине транспортного средства до 4,5 м (включительно) и при длине транспортного средства свыше 40,0 м - 1 сзади и 2 спереди;

при ширине транспортного средства свыше 4,5 м до 5,0 м (включительно) - 1 сзади и 2 спереди;

при ширине транспортного средства свыше 5,0 м - в соответствии с проектом организации

дорожного движения.

12. Автомобиль прикрытия должен двигаться:

1) перед сопровождаемым транспортным средством:

уступом с левой стороны по отношению к сопровождаемому транспортному средству таким образом, чтобы его габарит по ширине выступал за габарит сопровождаемого транспортного средства;

с устройством для контроля высоты искусственных сооружений и других инженерных коммуникаций при высоте транспортного средства с грузом или без груза 4,5 м и более;

2) позади крупногабаритного транспортного средства в случае, когда свес груза за задний габарит крупногабаритного транспортного средства составляет более 4,0 м независимо от прочих параметров данного транспортного средства с грузом.

13. При организации движения крупногабаритного транспортного средства на передние, задние и боковые части кузова автомобиля прикрытия должны быть нанесены одинаковые по виду, размеру и размещению желто-оранжевые чередующиеся полосы со световозвращающей поверхностью, обеспечивающие видимость этих полос водителями других транспортных средств (рекомендуемый образец приведен в [приложении N 2](#) к Требованиям).

14. При организации движения крупногабаритного транспортного средства на боковые поверхности или заднюю часть автомобиля прикрытия должны быть нанесены информационные надписи, содержащие полное и (или) сокращенное (при наличии) наименование организации, в пользовании которой находится автомобиль прикрытия, а в случае если автомобиль прикрытия находится в пользовании индивидуального предпринимателя - его фамилию, имя, отчество (при наличии) (рекомендуемый образец приведен в [приложении N 2](#) к Требованиям).

15. При организации движения тяжеловесного и (или) крупногабаритного транспортного средства в целях дополнительного информирования участников дорожного движения о габаритных параметрах сопровождаемого транспортного средства автомобиль прикрытия оборудуется:

1) двумя проблесковыми маячками желтого или оранжевого цвета, установленными на крыше автомобиля (допускается применение проблесковых маячков, конструктивно объединенных в одном корпусе);

2) информационным светоотражателем, выполненным из световозвращающей пленки синего цвета, или с внутренним освещением с текстом желтого цвета табло "БОЛЬШАЯ ШИРИНА" или "БОЛЬШАЯ ДЛИНА" должно устанавливаться на крыше автомобиля прикрытия, за проблесковым маячком по ходу движения или перед проблесковым маячком в случае движения автомобиля прикрытия позади крупногабаритного транспортного средства:

при ширине крупногабаритного транспортного средства свыше 3,5 м - "БОЛЬШАЯ ШИРИНА";

при длине крупногабаритного транспортного средства более 25,0 м и при ширине не более 3,5 м - "БОЛЬШАЯ ДЛИНА";

при ширине крупногабаритного транспортного средства свыше 3,5 м и длине более 25,0 м на автомобиле прикрытия, следующем впереди, - "БОЛЬШАЯ ШИРИНА", а на автомобиле прикрытия, следующем позади, - "БОЛЬШАЯ ДЛИНА";

3) устройством для контроля высоты искусственных сооружений и других инженерных коммуникаций.

16. Владельцы автомобильных дорог вправе определить разрешенное время движения тяжеловесного и (или) крупногабаритного транспортного средства (дни и часы) <4>, которое указывается в специальном разрешении.

<4> [Пунктом 1 части 1 статьи 11](#) Федерального закона от 29 декабря 2017 г. N 443-ФЗ "Об организации дорожного движения в Российской Федерации и о внесении изменений в отдельные законодательные акты Российской Федерации".

17. В случаях если ширина крупногабаритного транспортного средства превышает 5,0 м, и (или) длина крупногабаритного транспортного средства превышает 35,0 м, и (или) маршрут или участок маршрута движения тяжеловесного и (или) крупногабаритного транспортного средства между пунктом отправления и пунктом назначения транспортного средства, указанными заявителем в заявлении на выдачу специального разрешения (далее - заявитель), проходит по двухполосной автомобильной дороге и ширина проезжей части для встречного движения при движении тяжеловесного и (или) крупногабаритного транспортного средства составляет менее 3,0 м, для получения специального разрешения заявителем осуществляется разработка проекта организации дорожного движения.

Установление необходимости разработки проекта организации дорожного движения производится федеральной государственной информационной системой выдачи специального разрешения на движение по автомобильным дорогам тяжеловесного и (или) крупногабаритного транспортного средства (далее - система выдачи специального разрешения) <5> одновременно с установлением маршрута движения <6>.

<5> [Часть 1 статьи 31.2](#) Федерального закона.

<6> [Часть 15 статьи 31](#) Федерального закона.

18. При поступлении в системе выдачи специального разрешения заявителю информации о необходимости разработки проекта организации дорожного движения заявитель в течение пяти рабочих дней со дня поступления такой информации должен посредством системы выдачи специального разрешения уведомить уполномоченный на выдачу специального разрешения орган (далее - уполномоченный орган) <7> о согласии на предоставление такого проекта организации дорожного движения <8>.

<7> [Часть 7 статьи 31](#) Федерального закона.

<8> [Часть 17 статьи 31](#) Федерального закона.

19. После получения от заявителя уведомления, предусмотренного [пунктом 18](#) Требований, уполномоченный орган посредством использования системы выдачи специального разрешения уведомляет об этом владельца автомобильной дороги (участка автомобильной дороги).

20. Владелец автомобильной дороги (участка автомобильной дороги, улично-дорожной сети) направляет заявителю в соответствии с утвержденной им схемой движения транспортных средств на автомобильной дороге (участке автомобильной дороги, улично-дорожной сети):

- 1) наименование автомобильной дороги (участка автомобильной дороги, улично-дорожной сети) с указанием километража начальной и конечной точки;
- 2) информацию о категории автомобильной дороги (участка автомобильной дороги);
- 3) информацию о количестве полос движения автомобильной дороги (участка автомобильной дороги, улично-дорожной сети);
- 4) информацию о ширине проезжей части автомобильной дороги (участка автомобильной дороги, улично-дорожной сети);
- 5) информацию о ширине полосы для движения транспортного средства;
- 6) информацию о ширине обочины автомобильной дороги (участка автомобильной дороги,

улично-дорожной сети) и ее состояние (укреплена, не укреплена);

7) существующую схему организации дорожного движения на маршруте движения или участке маршрута движения тяжеловесного и (или) крупногабаритного транспортного средства между пунктом отправления и пунктом назначения транспортного средства, для которого разрабатывается проект организации дорожного движения;

8) информацию о наличии на автомобильной дороге (участке автомобильной дороги, улично-дорожной сети) искусственных сооружений (мостов, путепроводов), железнодорожных переездов в одном уровне с указанием километража начальной и конечной точки;

9) информацию о месте для стоянки транспортных средств (при наличии);

10) разрешенное время движения тяжеловесного и (или) крупногабаритного транспортного средства (дни и часы);

11) информацию об интенсивности дорожного движения на автомобильной дороге (участке автомобильной дороги, улично-дорожной сети).

21. Внесенный в систему выдачи специального разрешения в соответствии с [пунктом 22](#) Требований проект организации дорожного движения должен содержать следующие сведения:

1) о владельце транспортного средства: полное наименование, организационно-правовая форма и адрес регистрации в пределах места нахождения - для юридических лиц; фамилия, имя, отчество (при наличии), адрес регистрации по месту жительства - для физических лиц и индивидуальных предпринимателей (с указанием статуса индивидуального предпринимателя), а также номер телефона;

2) о транспортных средствах в соответствии с поданным заявлением на выдачу специального разрешения, в том числе технические характеристики (параметры) транспортного средства (автопоезда): фактическая масса, разрешенная максимальная масса, расстояние между осями, нагрузки на оси, количество и скатность колес на каждой оси, наличие пневматической подвески, габариты (длина, ширина, высота, длина свеса (при наличии), минимальный радиус поворота с грузом), предполагаемая максимальная скорость движения транспортного средства (автопоезда) км/ч, схема тяжеловесного и (или) крупногабаритного транспортного средства (автопоезда);

3) о грузе (при наличии), в соответствии с поданным заявлением на выдачу специального разрешения: наименование груза, габариты (длина, ширина, высота), масса;

4) схему и описание маршрута движения или участка маршрута движения тяжеловесного и (или) крупногабаритного транспортного средства между пунктом отправления и пунктом назначения транспортного средства, для которого разрабатывается проект организации дорожного движения, с указанием направленной в соответствии с [пунктом 20](#) Требований заявителю информации владельца автомобильной дороги (участка автомобильной дороги, улично-дорожной сети), сформированные автоматически системой выдачи специального разрешения при подаче заявления на выдачу специального разрешения;

5) о графике движения по маршруту или участку маршрута движения тяжеловесного и (или) крупногабаритного транспортного средства между пунктом отправления и пунктом назначения транспортного средства, для которого разрабатывается проект организации дорожного движения, с учетом интенсивности дорожного движения: планируемые дата и время начала движения по маршруту или участку маршрута движения тяжеловесного и (или) крупногабаритного транспортного средства между пунктом отправления и пунктом назначения транспортного средства, с указанием мест и времени остановки и стоянки, в том числе для отдыха и пропуска попутных (встречных) транспортных средств;

6) об ограничениях движения на маршруте или участке маршрута движения тяжеловесного и (или) крупногабаритного транспортного средства между пунктом отправления и пунктом назначения транспортного средства, для которого разрабатывается проект организации дорожного движения (вид ограничения, период действия ограничения, особенности проезда транспортного средства по указанному участку автомобильной дороги, улично-дорожной сети);

7) о наличии автомобилей прикрытия спереди и сзади сопровождаемого транспортного средства (при необходимости);

8) перечень участков автомобильных дорог, на которых требуется изменение организации дорожного движения, описание необходимых для проезда тяжеловесного и (или) крупногабаритного транспортного средства мероприятий по организации дорожного движения (установка, демонтаж дорожных знаков, светофорных объектов, ограждений, нанесение, демаркировка дорожной разметки) и схемы изменения организации дорожного движения;

9) схемы изменения организации дорожного движения для маршрута или участка маршрута движения тяжеловесного и (или) крупногабаритного транспортного средства с обозначением технических средств организации дорожного движения, инженерных сооружений, автомобилей прикрытия (при необходимости), протяженности участка автомобильной дороги, ширины проезжей части, ширины полосы для движения транспортного средства, количества полос движения, оформленные в масштабе не менее 1:500;

10) о порядке проезда поворотов, перекрестков, мостов, путепроводов, железнодорожных переездов, сужений проезжей части, участков с выездом на полосу встречного движения с нанесенной на схему траекторией дорожного движения (включая информацию о расположении железнодорожных переездов, мостов, путепроводов на маршруте или участке маршрута движения тяжеловесного и (или) крупногабаритного транспортного средства между пунктом отправления и пунктом назначения транспортного средства, для которого разрабатывается проект организации дорожного движения, а также об оценке возможности такого проезда);

11) о местах осуществления контрольных промеров габаритов искусственных сооружений и коммуникаций в процессе дорожного движения на маршруте или участке маршрута движения тяжеловесного и (или) крупногабаритного транспортного средства между пунктом отправления и пунктом назначения транспортного средства, для которого разрабатывается проект организации дорожного движения, и результатах таких промеров;

12) о необходимости полного или частичного перекрытия движения на участках автомобильной дороги (в том числе об ответственных за перекрытие должностных лицах).

22. Проект организации дорожного движения утверждается лицом, его разработавшим, грифом "УТВЕРЖДЕН" (без кавычек) с указанием фамилии, имени, отчества (при наличии), подписи и даты его утверждения, заверяется печатью (при наличии) организации (для юридических лиц) или подписью индивидуального предпринимателя и вносится заявителем в систему выдачи специального разрешения, предусмотренную [статьей 31.2](#) Федерального закона.

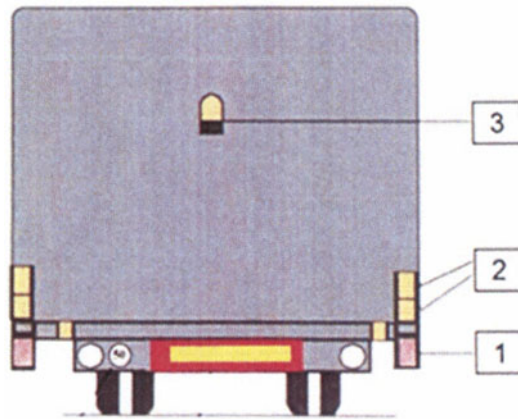
23. Проект организации дорожного движения подлежит согласованию в порядке, установленном [частью 19 статьи 31](#) Федерального закона.

Приложение N 1
к Требованиям ([пункт 5](#)),
установленным приказом
Минтранса России
от 31 октября 2023 г. N 361

Рекомендуемый образец

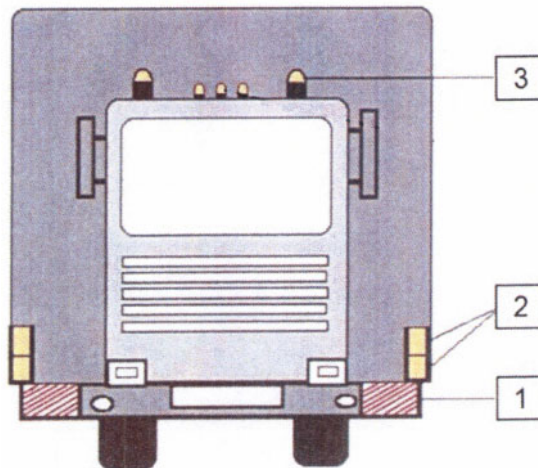
ОБОЗНАЧЕНИЕ ЗНАКАМИ И СИГНАЛАМИ КРУПНОГАБАРИТНОГО ТРАНСПОРТНОГО СРЕДСТВА

Габариты ширины не более 4,0 м (сзади)



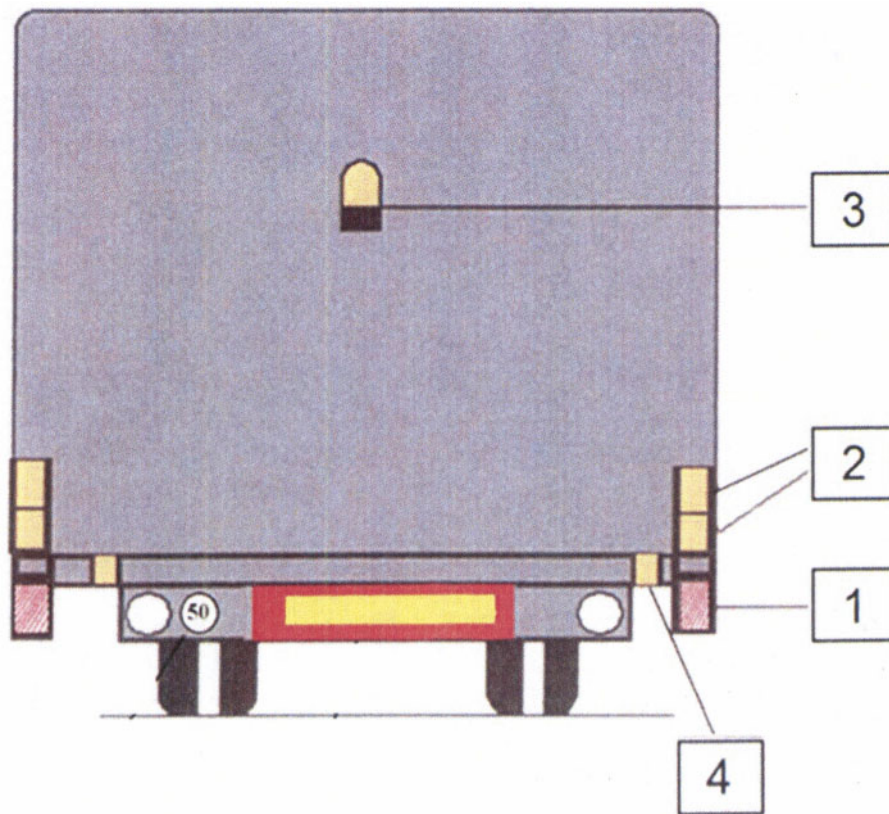
- 1 - знак "Крупногабаритное транспортное средство";
- 2 - габаритные фонари (сигналы) желтого или оранжевого цвета;
- 3 - проблесковые маячки желтого или оранжевого цвета.

Габариты ширины не более 4,0 м (спереди)



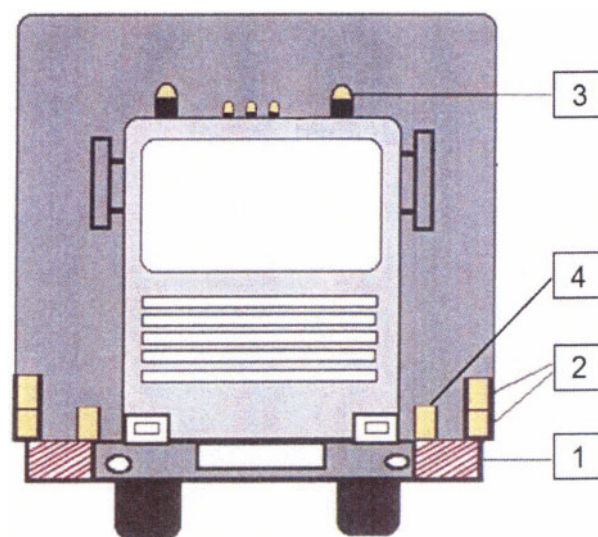
- 1 - знак "Крупногабаритное транспортное средство";
- 2 - габаритные фонари (сигналы) желтого или оранжевого цвета;
- 3 - проблесковые маячки желтого или оранжевого цвета.

Габариты ширины более 4,0 м (сзади)



- 1 - знак "Крупногабаритное транспортное средство";
- 2 - габаритные фонари (сигналы) желтого или оранжевого цвета;
- 3 - проблесковые маячки желтого или оранжевого цвета;
- 4 - дополнительные габаритные фонари (сигналы) желтого или оранжевого цвета).

Габариты ширины более 4,0 м (спереди)



- 1 - знак "Крупногабаритное транспортное средство";

-
- 2 - габаритные фонари (сигналы) желтого или оранжевого цвета;
 - 3 - проблесковые маячки желтого или оранжевого цвета;
 - 4 - дополнительные габаритные фонари (сигналы) желтого или оранжевого цвета.

Приложение N 2
к Требованиям ([пункты 13 и 14](#)),
установленным приказом
Минтранса России
от 31 октября 2023 г. N 361

Рекомендуемый образец

ОКРАСКА АВТОМОБИЛЕЙ ПРИКРЫТИЯ



